

1 2 3 4 5 6 7 8

A

B

C

D

E

F

A

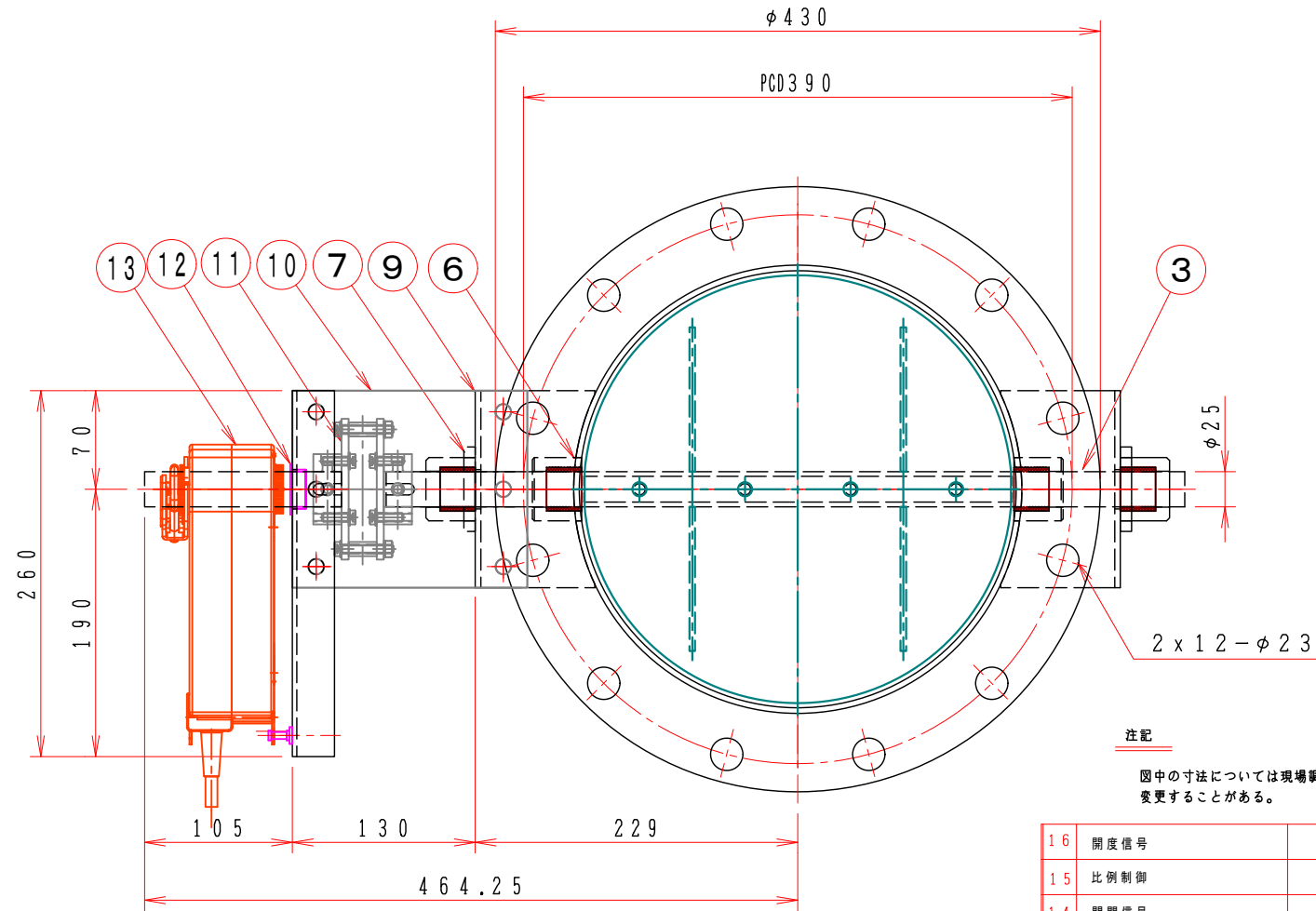
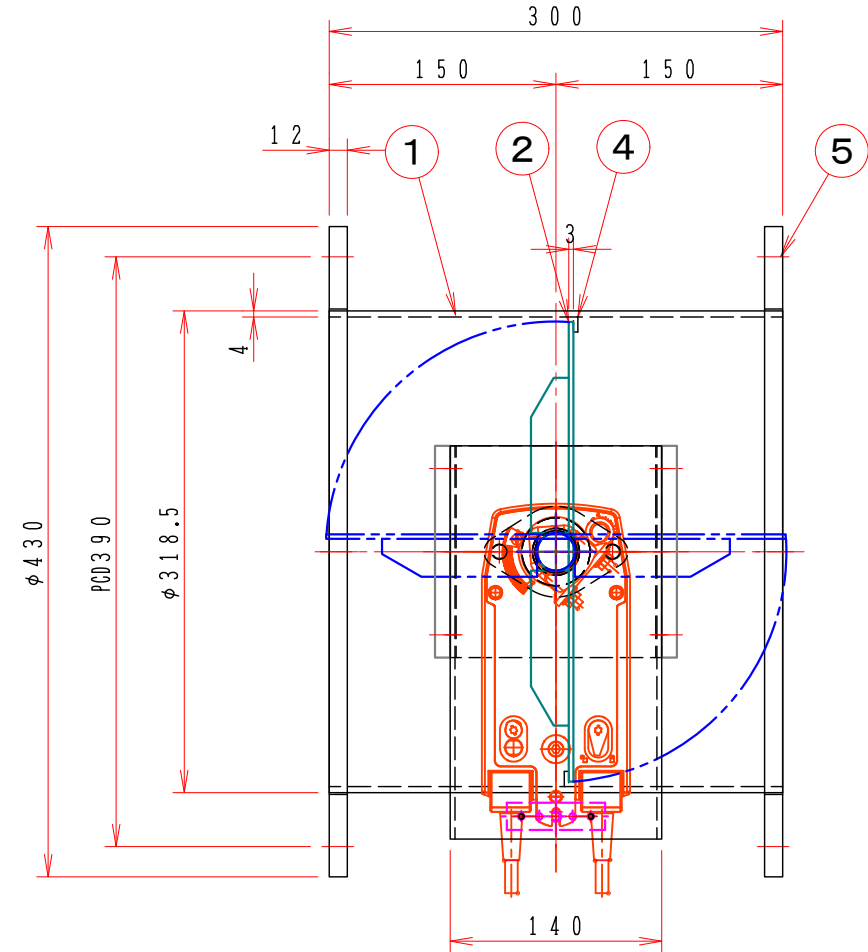
B

C

D

E

F

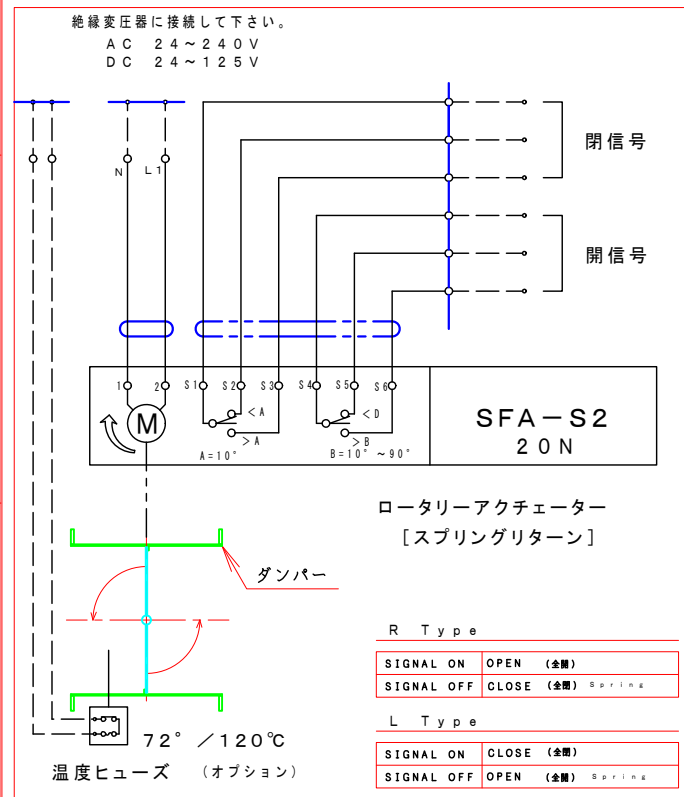


注記
図中の寸法については現場調査及び機器設計等の進捗にともなって変更することがある。

16	開度信号	NF24A-SR AC/DC-24V DC 2~10V	オプション
15	比例制御	SF24A-SR AC/DC-24V DC 0~10V	オプション
14	開閉信号	S2	オプション
13	ロータリーアクチュエーター	1 SFA AC 24V~240V DC 24V~125V	BERIMO
12	ドライブブッシュ	1 L F Z F 25 - 1 0	
11	駆動部取付板	1 S P C 4 . 5 t	
10	断熱接続板	2 P G X - 5 9 5 1 0 t	
9	軸受取付基台	2 S U S - 3 0 4 4 . 0 t	
8	耐熱カップリング	1 C - 1 0 0 2 5 2 5 H P G X - 5 9 5	
7	軸受け	2 F 2 0 5 2 5 C S	
6	シャフトボス	2 B 2 0 5 2 5 C U	
5	フランジ	1組 J I S - 5 K S U S - 3 0 4 1 2 t	
4	羽根当て	1 S U S 3 0 4 3 x 1 0	
3	シャフト	1 S U S 3 0 4 φ 2 5	
2	可動羽根	1 S U S 3 0 4 3 . 0 t	
1	ダンパー本体	1 M D - 3 0 0 A S U S - 3 0 4 4 . 0 t	
No	部品名称	TITLE	数量 QTY 備考 (規格・寸法) (DIMENSIONS)

特記

- 板フランジとケーシング接合部の内面は全溶接、外側は点付溶接。
- 仕上げは内外面酸洗いとする。
- 本図ダンパーの使用範囲は下記の通です。 外径寸法はインチサイズ（鋼管サイズ）です。
静圧：±4.0KPa以下 風速：25m/s以下 温度：-10~400℃以下
☆ 屋内使用清浄空気用です。屋外使用、腐食性ガス等の場合はお問い合わせ下さい。
☆ ロータリーアクチュエーターは仕様により異なります、別途お問い合わせ下さい。
☆ スプリングにより全開（EHPHMR F-□□□-SHU）・スプリングにより全閉（EHPHML F-□□□-SHU）



回数 REV. MARK	承認 APPROVED BY	検図 CHECKED BY
年月日 DATE	設計 DESIGNED BY	製図 DRAWN BY
承認 APPROVED BY	単位 UNITS	Takeda FEB. 23. 2015
変更者 REVISED BY	記事 CONTENTS	

承認 APPROVED BY 検図 CHECKED BY
尺 度 SCALE
単位 UNITS
EISHIN KUCHO CO., LTD.

名称 TITIF
モーター・ダンパー
EHPHMR (L) F-300A-SHU
スプリングリターン
耐熱400℃ (SUS)
EHPHMR F-300A-SHU
変更回数 01 / 10
02

1 2 3 4 5 6 7 8

4

5

6

7

8

図面番号 DRAWING NO.